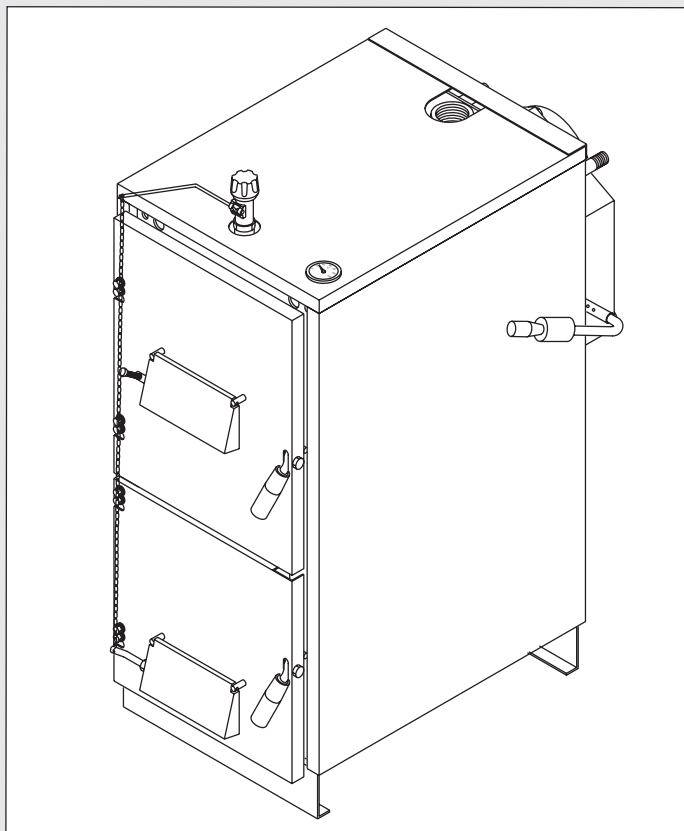


Unical[®]

FOKOLUS

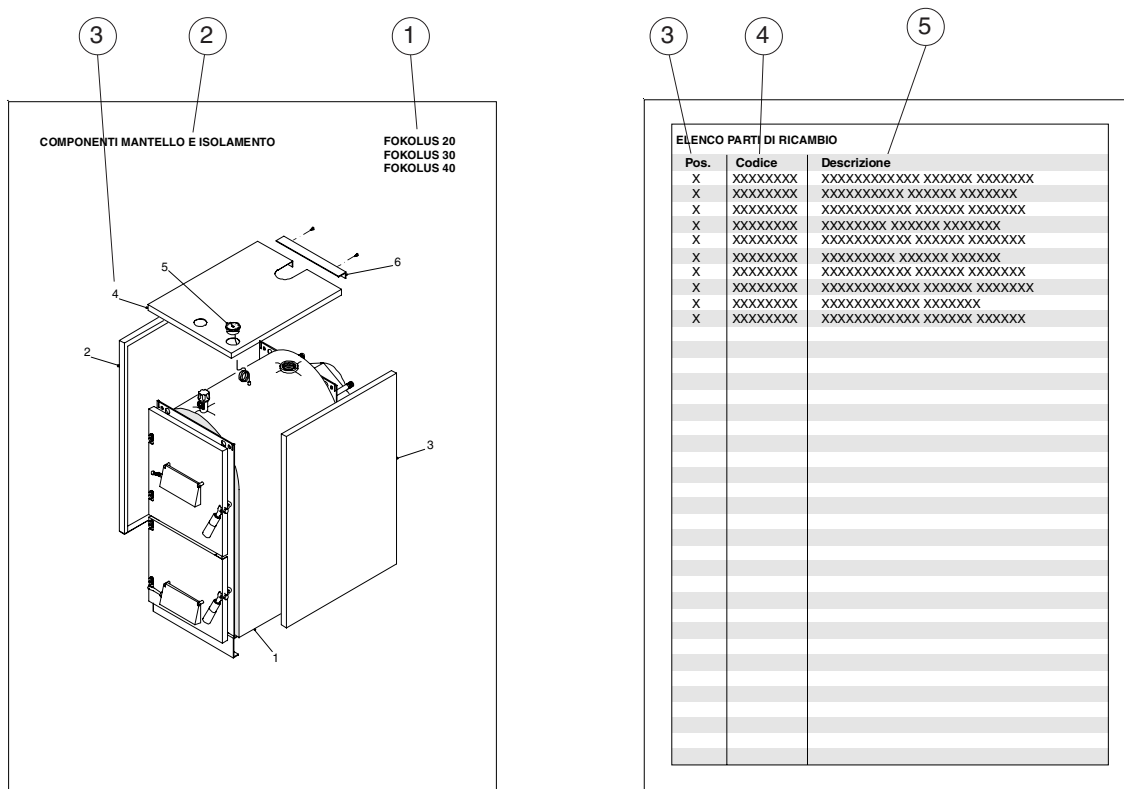


COME CONSULTARE IL CATALOGO RICAMBI

Il presente catalogo vuole essere da guida per l'ordinazione delle parti di ricambio ed è stato realizzato tenendo conto di due esigenze fondamentali:

- 1) Consentire una rapida identificazione delle parti di ricambio dei vari modelli.
- 2) Ricevere le parti di ricambio nel più breve tempo possibile.

Si riporta qui sotto la composizione delle pagine tipo con la descrizione delle varie caratteristiche



- 1) Tabella di validità per i vari modelli
- 2) Descrizione del gruppo
- 3) Numero di posizione del particolare
- 4) Numero di codice del particolare
- 5) Descrizione del particolare

ORDINAZIONE DELLE PARTI DI RICAMBIO

Per ordinare le parti di ricambio è indispensabile fornire i seguenti dati:

- 1) modello della caldaia
- 2) numero di serie della caldaia
- 3) codice del particolare
- 4) quantità desiderata del particolare

Per evitare possibili errori o disguidi, si prega di voler sempre confermare per lettera o per telefax le ordinazioni effettuate a mezzo telefono o telegramma.

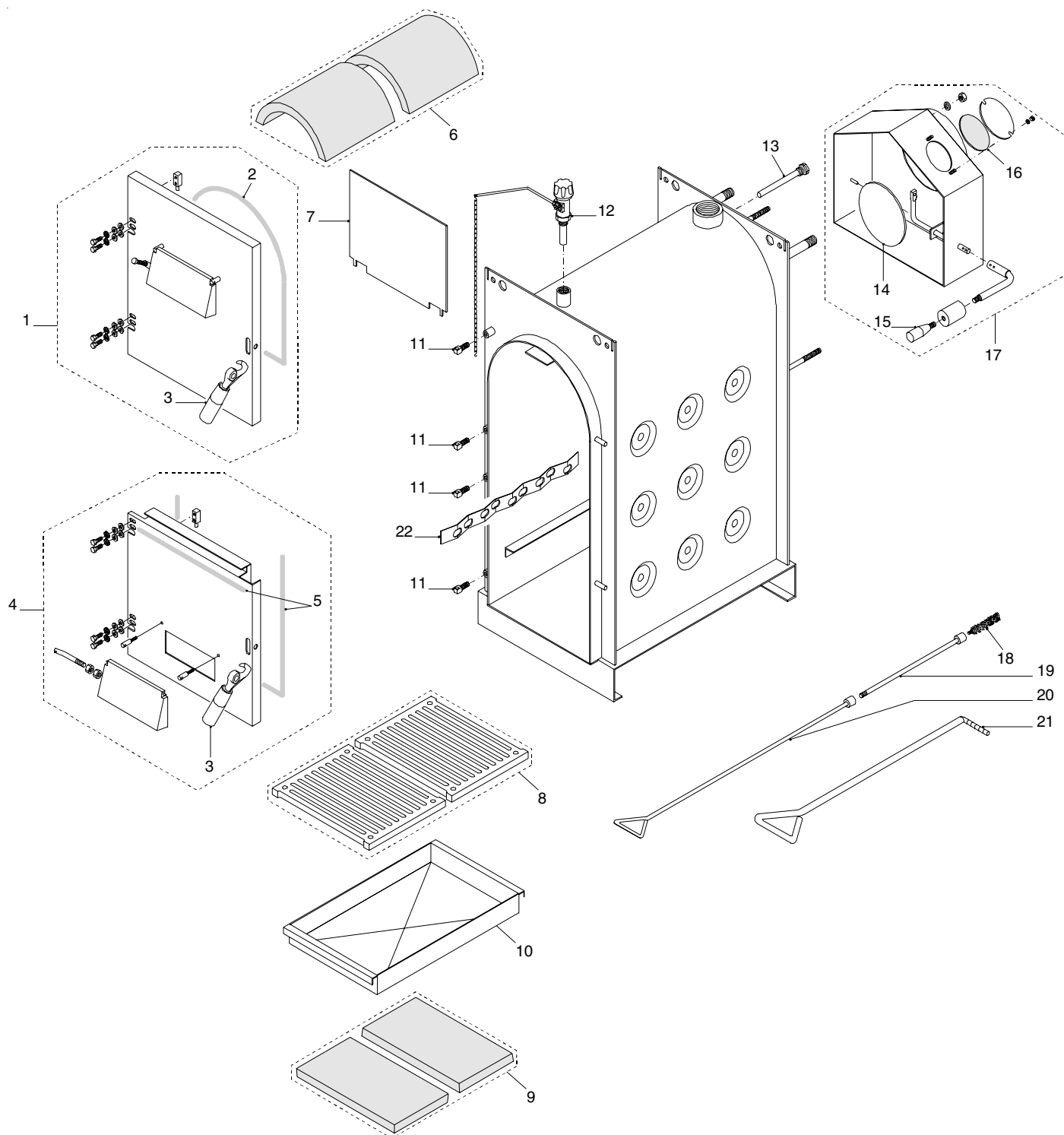
NOTA:

Non tutti i particolari riportati sul presente catalogo sono codificati pertanto non compaiono negli elenchi delle parti di ricambio.

Per esigenze di particolari extra listino, Vi preghiamo contattare il nostro Servizio Post Vendita per verificarne l'eventuale disponibilità ed il prezzo.

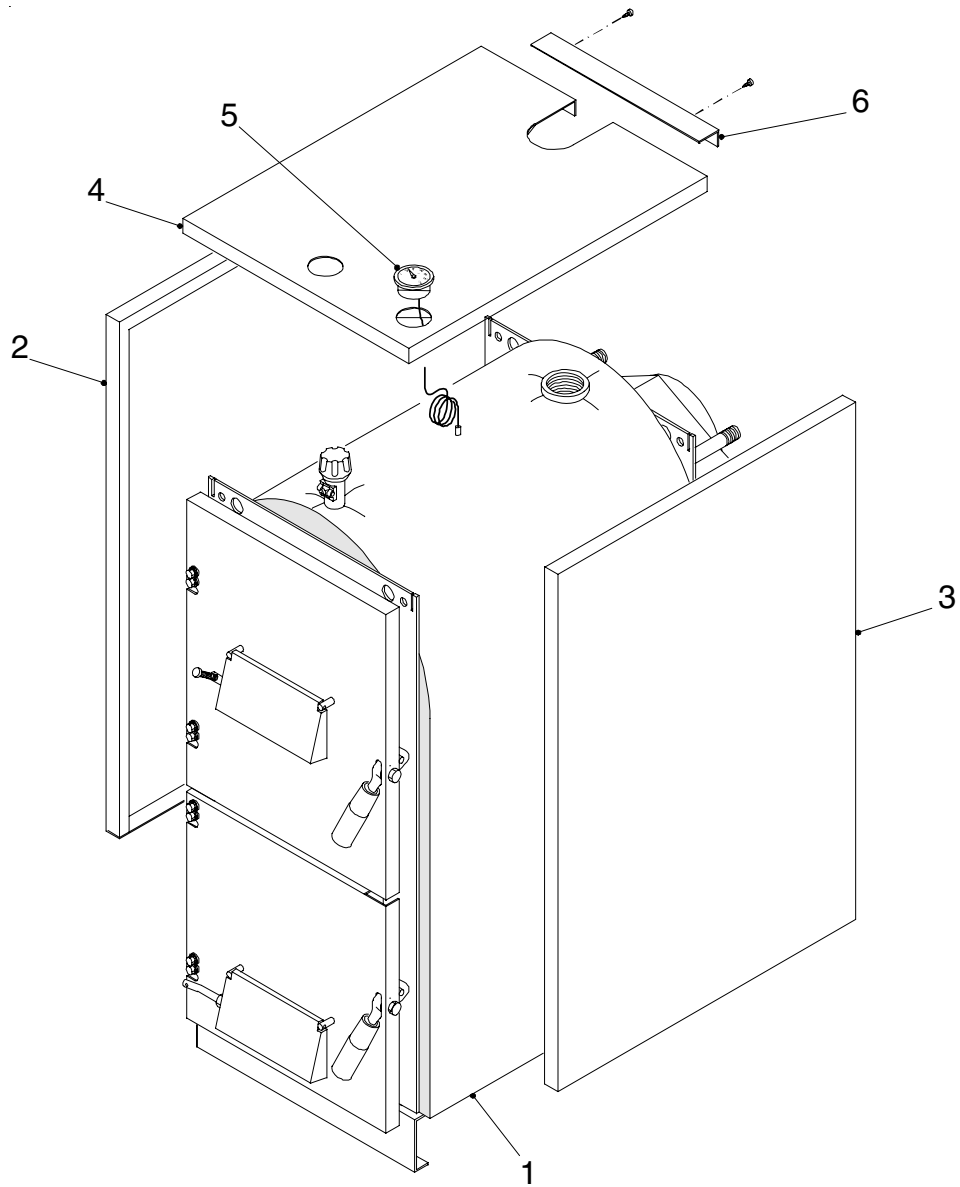
COMPONENTI CORPO

FOKOLUS 20
FOKOLUS 30
FOKOLUS 40



COMPONENTI MANTELLO E ISOLAMENTO

FOKOLUS 20
FOKOLUS 30
FOKOLUS 40



Unical AG S.P.A.

46033 casteldario - mantova - italia - tel. 0376/57001 (r.a.) - fax 0376/660556

www.unical.ag - info@unical-ag.com

La Unical declina ogni responsabilità per le possibili inesattezze se dovute ad errori di trascrizione o di stampa. Si riserva altresì il diritto di apportare ai propri prodotti quelle modifiche che riterrà necessarie o utili, senza pregiudicarne le caratteristiche essenziali.