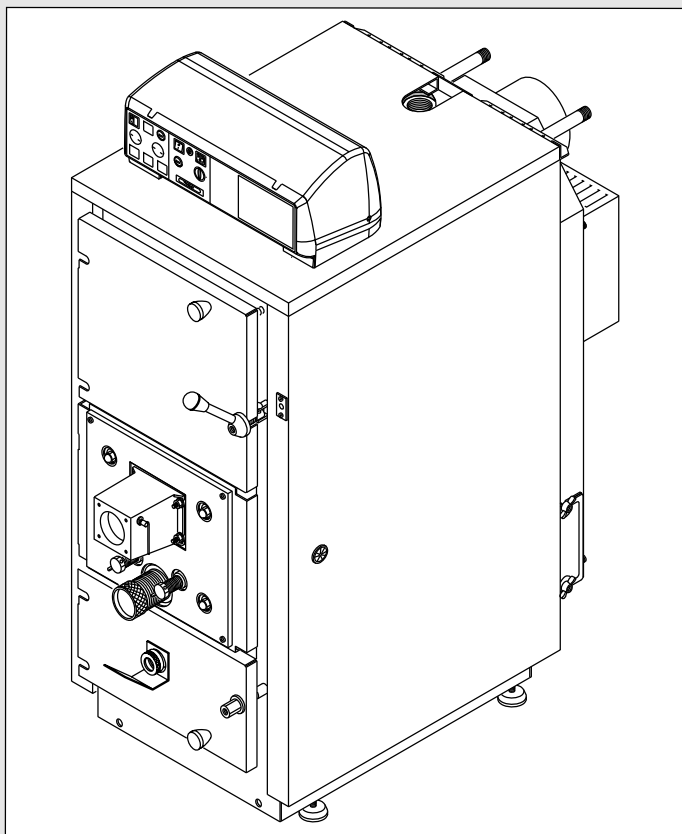


Unical[®]

AIREX 2S
AIREX 2S MODUL
AIREX 2S BICOMB MODUL

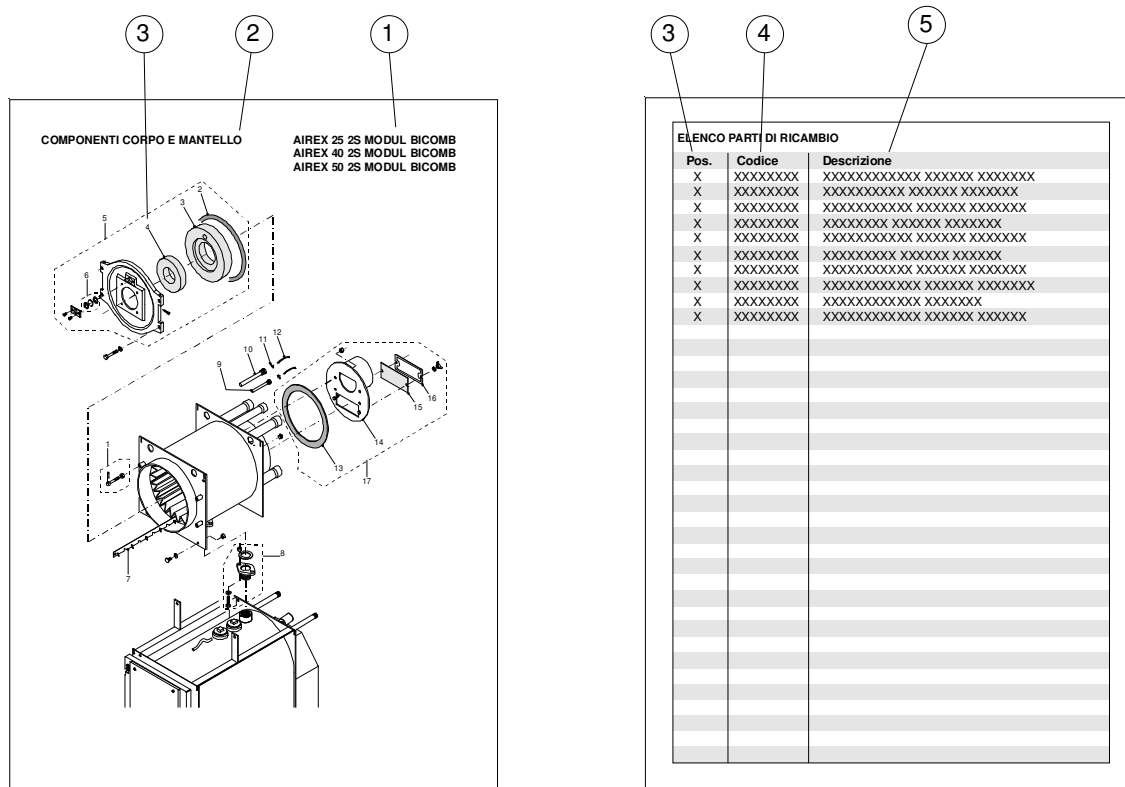


COME CONSULTARE IL CATALOGO RICAMBI

Il presente catalogo vuole essere da guida per l'ordinazione delle parti di ricambio ed è stato realizzato tenendo conto di due esigenze fondamentali:

- 1) Consentire una rapida identificazione delle parti di ricambio dei vari modelli.
- 2) Ricevere le parti di ricambio nel più breve tempo possibile.

Si riporta qui sotto la composizione delle pagine tipo con la descrizione delle varie caratteristiche



- 1) Tabella di validità per i vari modelli
- 2) Descrizione del gruppo
- 3) Numero di posizione del particolare
- 4) Numero di codice del particolare
- 5) Descrizione del particolare

ORDINAZIONE DELLE PARTI DI RICAMBIO

Per ordinare le parti di ricambio è indispensabile fornire i seguenti dati:

- 1) modello della caldaia
- 2) numero di serie della caldaia
- 3) codice del particolare
- 4) quantità desiderata del particolare

Per evitare possibili errori o disguidi, si prega di voler sempre confermare per lettera o per telefax le ordinazioni effettuate a mezzo telefono o telegramma.

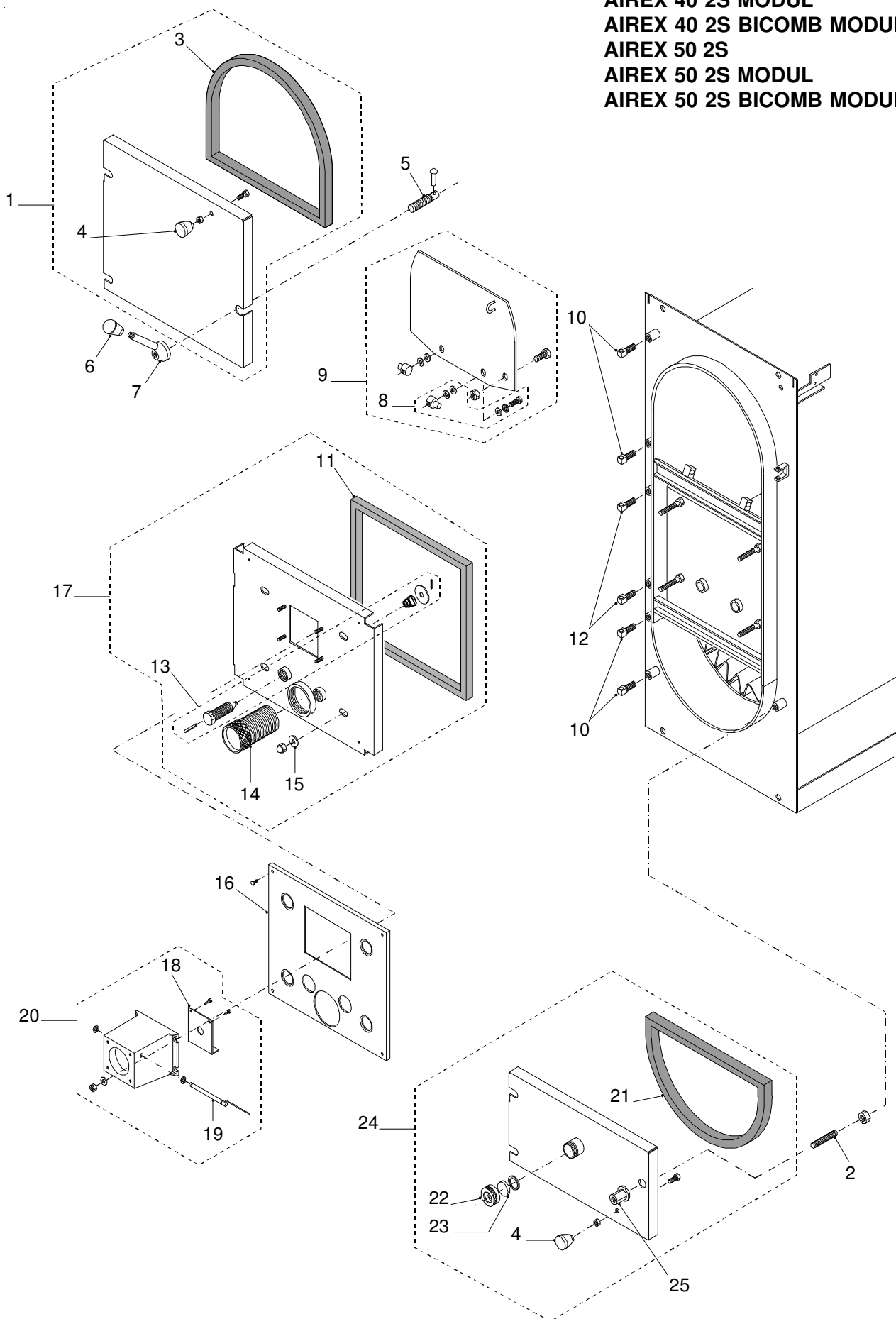
NOTA:

Non tutti i particolari riportati sul presente catalogo sono codificati pertanto non compaiono negli elenchi delle parti di ricambio.

Per esigenze di particolari extra listino, Vi preghiamo contattare il nostro Servizio Post Vendita per verificarne l'eventuale disponibilità ed il prezzo.

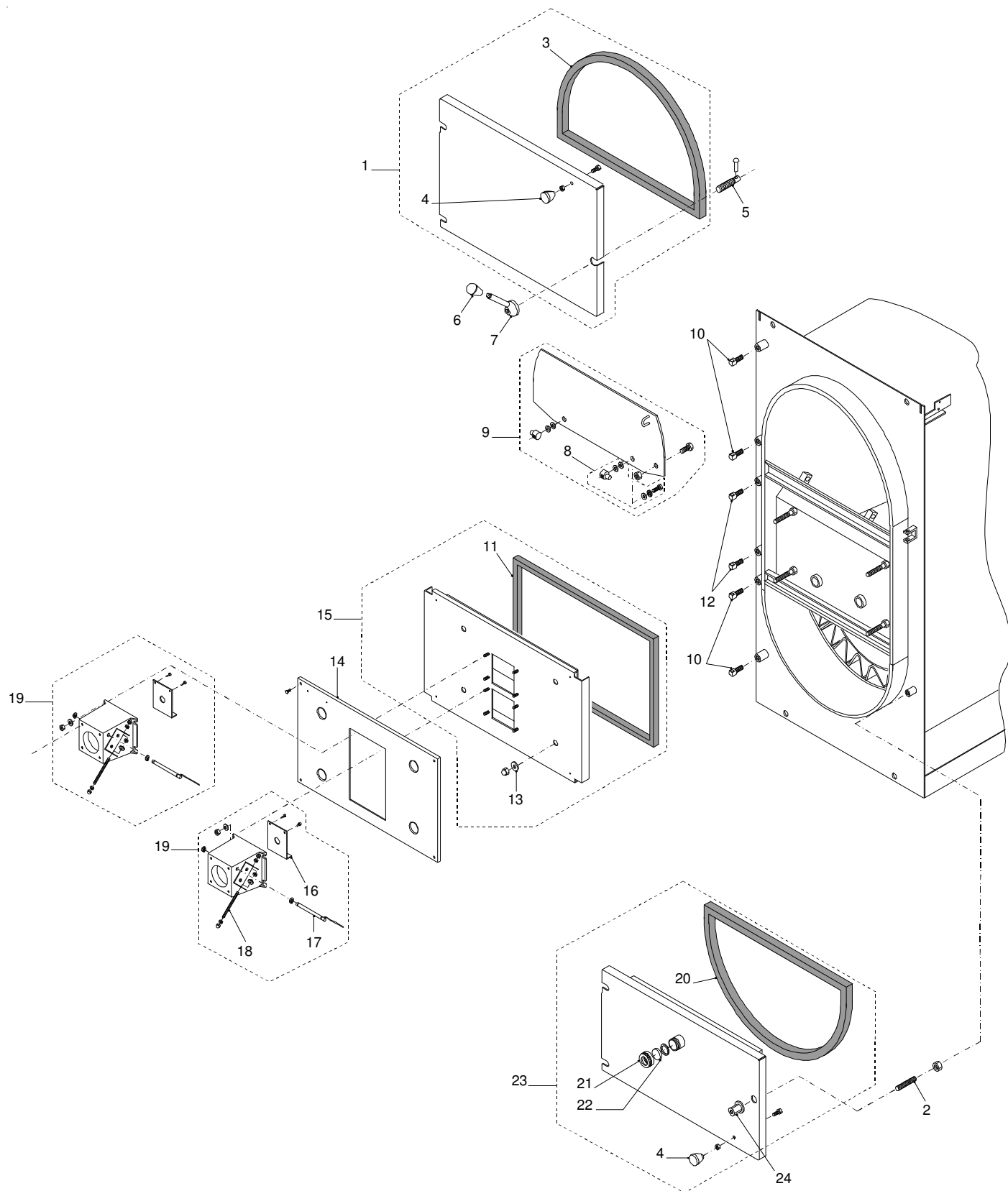
COMPONENTI PORTE E REGOLAZIONE ARIA

AIREX 25 2S
AIREX 25 2S MODUL
AIREX 25 2S BICOMB MODUL
AIREX 40 2S
AIREX 40 2S MODUL
AIREX 40 2S BICOMB MODUL
AIREX 50 2S
AIREX 50 2S MODUL
AIREX 50 2S BICOMB MODUL



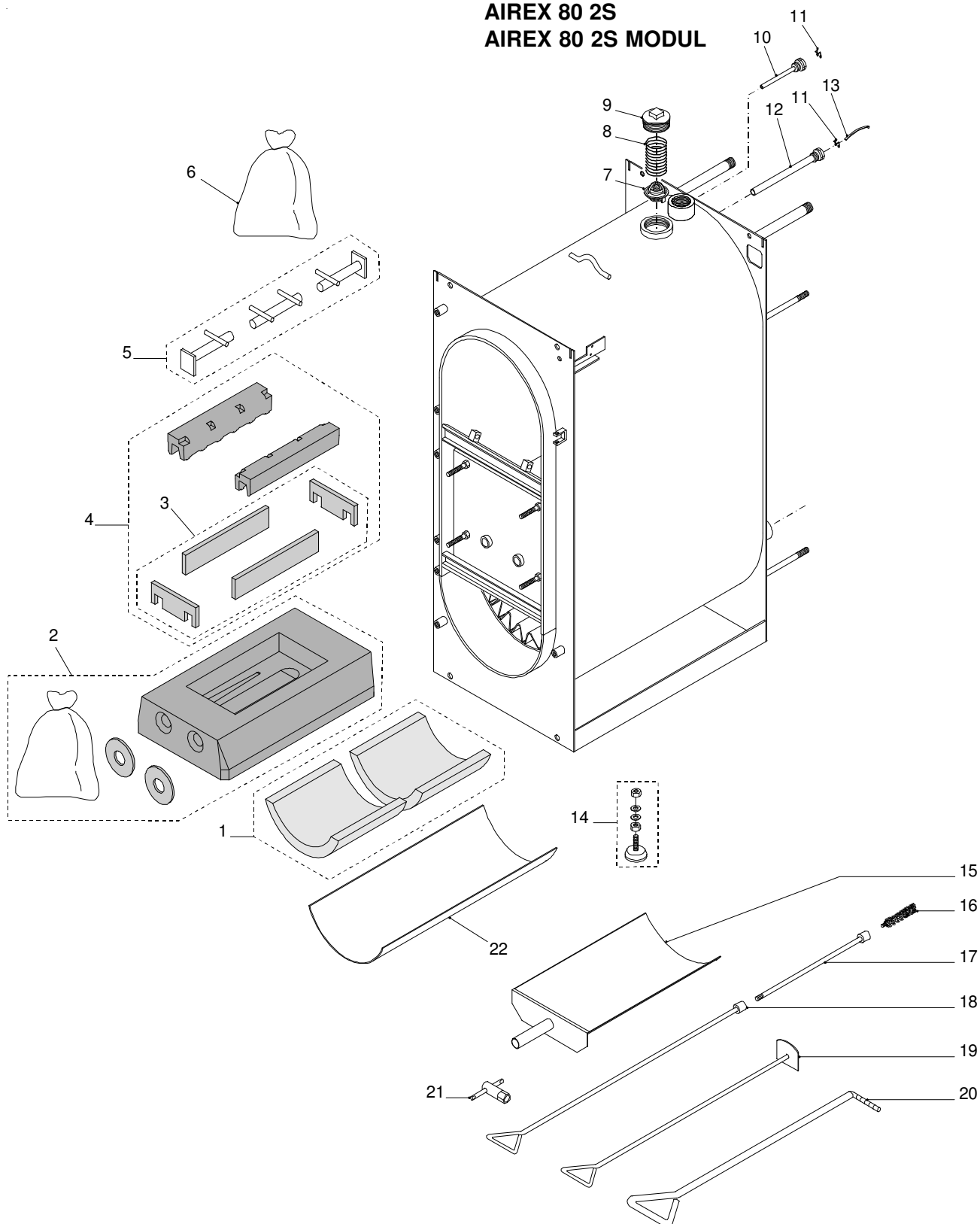
COMPONENTI PORTE E REGOLAZIONE ARIA

AIREX 65 2S
AIREX 65 2S MODUL
AIREX 80 2S
AIREX 80 2S MODUL



COMPONENTI INTERNI CALDAIA

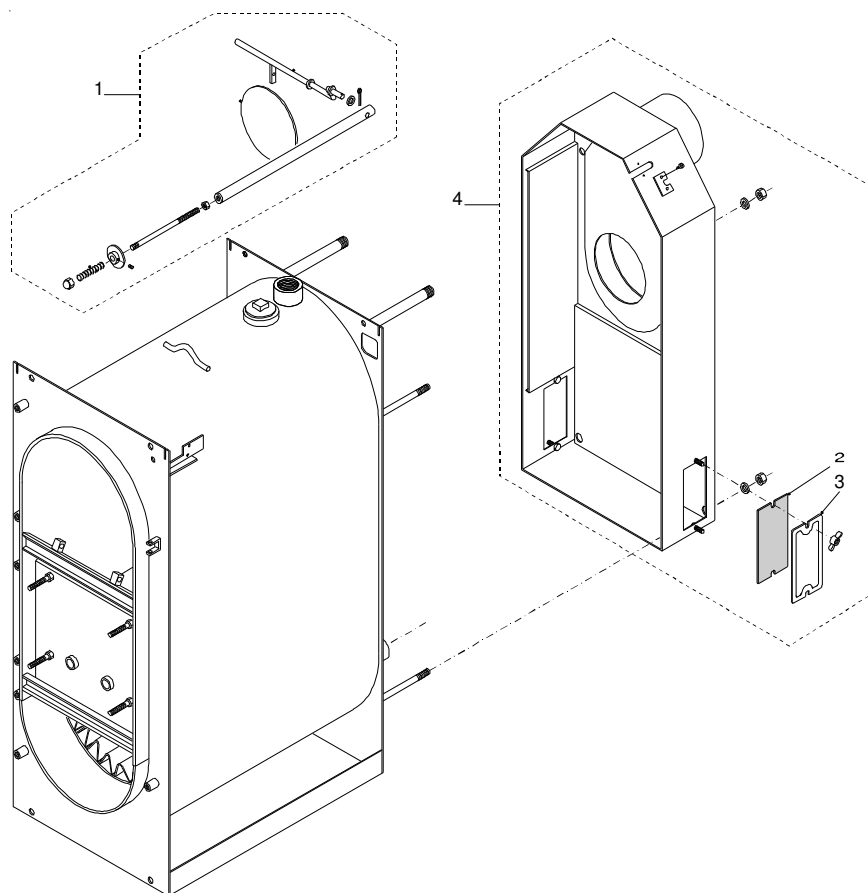
AIREX 25 2S
AIREX 25 2S MODUL
AIREX 25 2S BICOMB MODUL
AIREX 40 2S
AIREX 40 2S MODUL
AIREX 40 2S BICOMB MODUL
AIREX 50 2S
AIREX 50 2S MODUL
AIREX 50 2S BICOMB MODUL
AIREX 65 2S
AIREX 65 2S MODUL
AIREX 80 2S
AIREX 80 2S MODUL



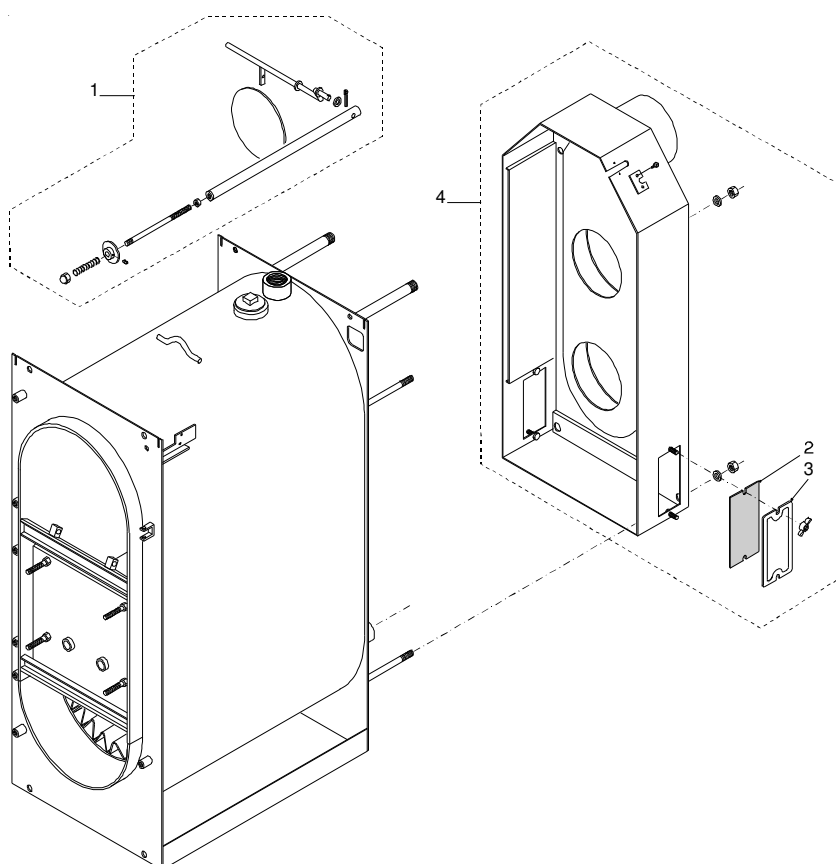
ELENCO PARTI DI RICAMBIO

Pos.	Codice	Descrizione
TAVOLA "COMPONENTI INTERNI CALDAIA"		
1	95900440	Kit catalizzatori (25 2S - 25 2S MODUL - 25 2S MODUL BICOMB)
	95900441	Kit catalizzatori (40 2S - 40 2S MODUL - 40 2S MODUL BICOMB)
	95900442	Kit catalizzatori (50 2S - 50 2S MODUL - 50 2S MODUL BICOMB)
	95900443	Kit catalizzatori (65 2S - 65 2S MODUL)
	95900411	Kit catalizzatori (80 2S - 80 2S MODUL)
2	95900240	Pietra principale completa (25 2S - 25 2S MODUL - 25 2S MODUL BICOMB)
	95900241	Pietra principale completa (40 2S - 40 2S MODUL - 40 2S MODUL BICOMB)
	95900242	Pietra principale completa (50 2S - 50 2S MODUL - 50 2S MODUL BICOMB)
	95900011	Pietra principale completa (65 2S - 65 2S MODUL)
	95900012	Pietra principale completa (80 2S - 80 2S MODUL)
3	95900073	Kit isolamento pietra-barrotto (25 2S - 25 2S MODUL - 25 2S MODUL BICOMB)
	95900074	Kit isolamento pietra-barrotto (40 2S - 40 2S MODUL - 40 2S MODUL BICOMB)
	95900075	Kit isolamento pietra-barrotto (50 2S - 50 2S MODUL - 50 2S MODUL BICOMB)
	95900076	Kit isolamento pietra-barrotto (65 2S - 65 2S MODUL)
	95900077	Kit isolamento pietra-barrotto (80 2S - 80 2S MODUL)
4	95900131	Kit barrotti in ghisa + isolante (25 2S - 25 2S MODUL - 25 2S MODUL BICOMB)
	95900133	Kit barrotti in ghisa + isolante (40 2S - 40 2S MODUL - 40 2S MODUL BICOMB)
	95900135	Kit barrotti in ghisa + isolante (50 2S - 50 2S MODUL - 50 2S MODUL BICOMB)
	95900137	Kit barrotti in ghisa + isolante (65 2S - 65 2S MODUL)
	95900139	Kit barrotti in ghisa + isolante (80 2S - 80 2S MODUL)
5	95900078	Kit barrotti in acciaio (25 2S - 25 2S MODUL - 25 2S MODUL BICOMB)
	95900079	Kit barrotti in acciaio (40 2S - 40 2S MODUL - 40 2S MODUL BICOMB)
	95900080	Kit barrotti in acciaio (50 2S - 50 2S MODUL - 50 2S MODUL BICOMB)
	95900081	Kit barrotti in acciaio (65 2S - 65 2S MODUL)
	95900082	Kit barrotti in acciaio (80 2S - 80 2S MODUL)
6	95900249	Refrattario "095" (25 2S - 25 2S MODUL - 25 2S MODUL BICOMB)
	95900250	Refrattario "095" (40 2S - 40 2S MODUL - 40 2S MODUL BICOMB)
	95900251	Refrattario "095" (50 2S - 50 2S MODUL - 50 2S MODUL BICOMB)
	95900252	Refrattario "095" (65 2S - 65 2S MODUL)
	95900253	Refrattario "095" (80 2S - 80 2S MODUL)
7	95900385	Valvola termostatica
8	95900383	Molla
9	31876	Tappo 2"
10	95900235	Guaina in rame ø 7x8 l=100
11	95900257	Molla per capillari
12	95900232	Guaina in rame ø 15x16 l = 200
13	95900652	Molla ad arco
14	KIT0035	Kit piedini
15	95900354	Paletta raccogli cenere
16	95900038	Scovolo triangolare
17	95900626	Prolunga portascovolo
18	95900226	Portascovolo (25/40 2S - 25/40 2S MODUL - 25/40 2S MODUL BICOMB)
	95900377	Portascovolo (50 2S - 50 2S MODUL - 50 2S MODUL BICOMB)
19	95900481	Raschietto l = 700 (25/40 2S - 25/40 2S MODUL - 25/40 2S MODUL BICOMB)
	PUC0510	Raschietto l = 900 (50/65/80 2S - 50/65/80 2S MODUL - 50 2S MODUL BICOMB)
	PUC0520	Raschietto l = 1050 (80 2S - 80 2S MODUL)
20	95900703	Attizzatoio l = 700 (25/40 2S - 25/40 2S MODUL - 25/40 2S MODUL BICOMB)
	PUC0110	Attizzatoio l = 900 (50/65 2S - 50/65 2S MODUL - 50 2S MODUL BICOMB)
	PUC0120	Attizzatoio l = 1150 (80 2S - 80 2S MODUL)
21	95900307	Chiave a tubo n° 19
22	38098	Bacinella (65 2S - 65 2S MODUL)
	38099	Bacinella (80 2S - 80 2S MODUL)

COMPONENTI CAMERA FUMO



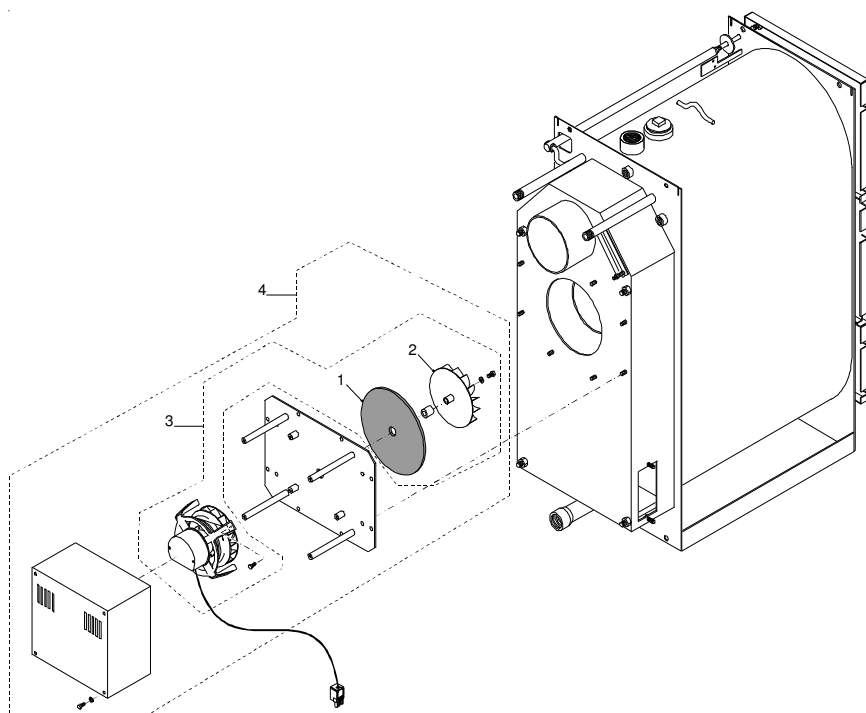
AIREX 25 2S
AIREX 25 2S MODUL
AIREX 25 2S BICOMB MODUL
AIREX 40 2S
AIREX 40 2S MODUL
AIREX 40 2S BICOMB MODUL
AIREX 50 2S
AIREX 50 2S MODUL
AIREX 50 2S BICOMB MODUL



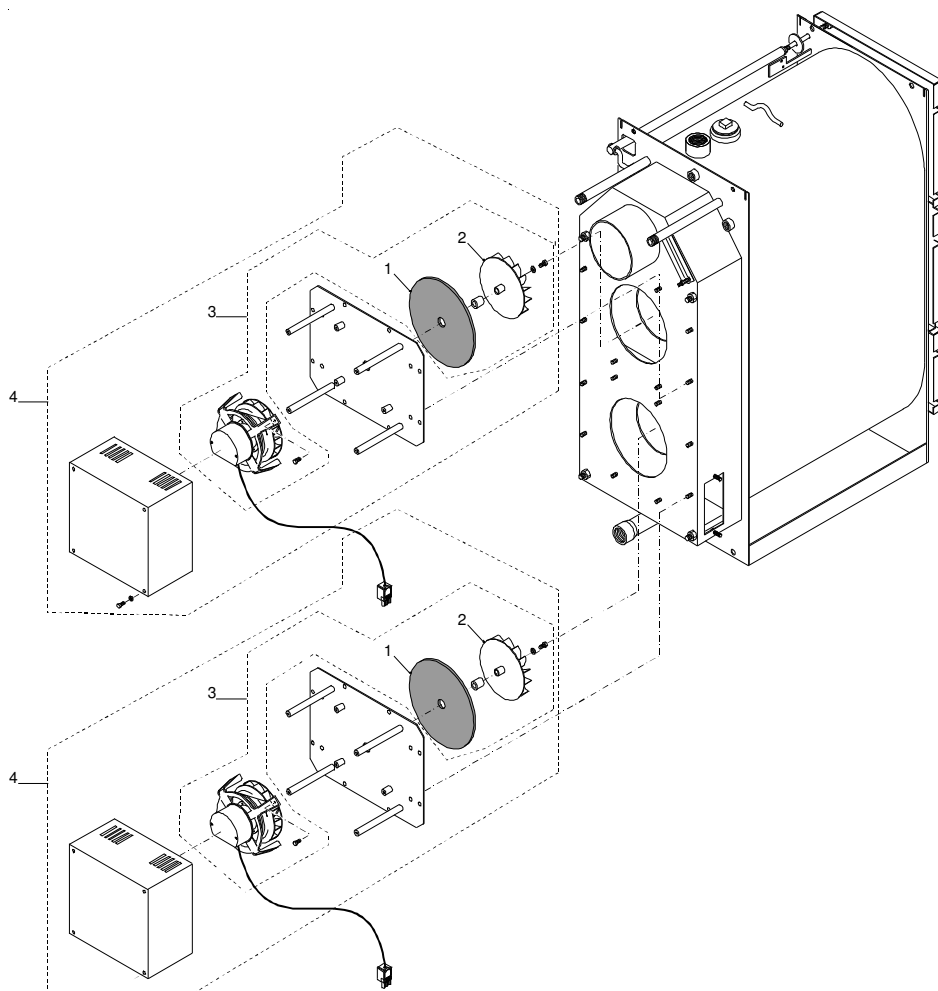
AIREX 65 2S
AIREX 65 2S MODUL
AIREX 80 2S
AIREX 80 2S MODUL

COMPONENTI VENTILATORE

AIREX 25 2S
AIREX 25 2S MODUL
AIREX 25 2S BICOMB MODUL
AIREX 40 2S
AIREX 40 2S MODUL
AIREX 40 2S BICOMB MODUL
AIREX 50 2S
AIREX 50 2S MODUL
AIREX 50 2S BICOMB MODUL

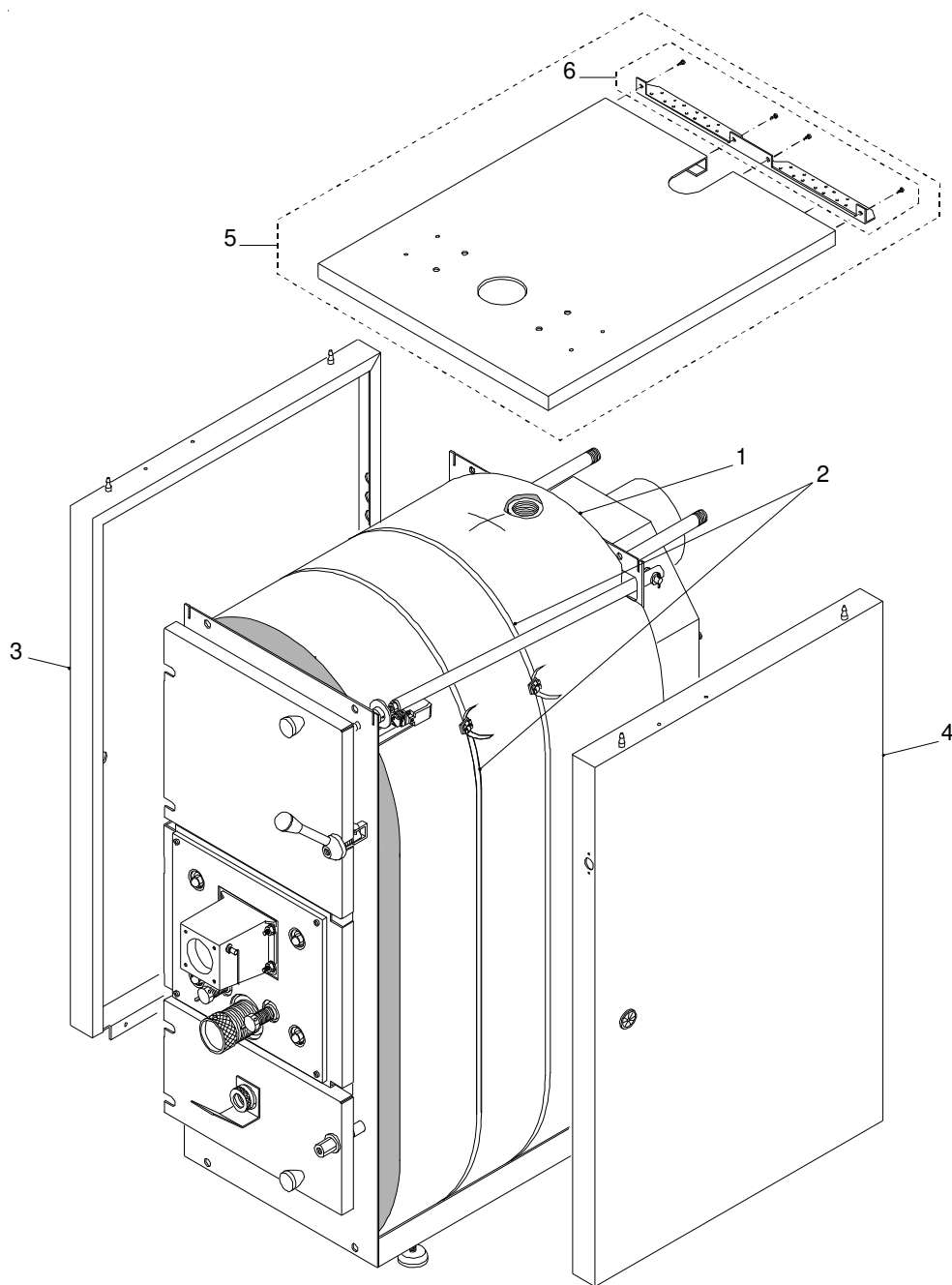


AIREX 65 2S
AIREX 65 2S MODUL
AIREX 80 2S
AIREX 80 2S MODUL



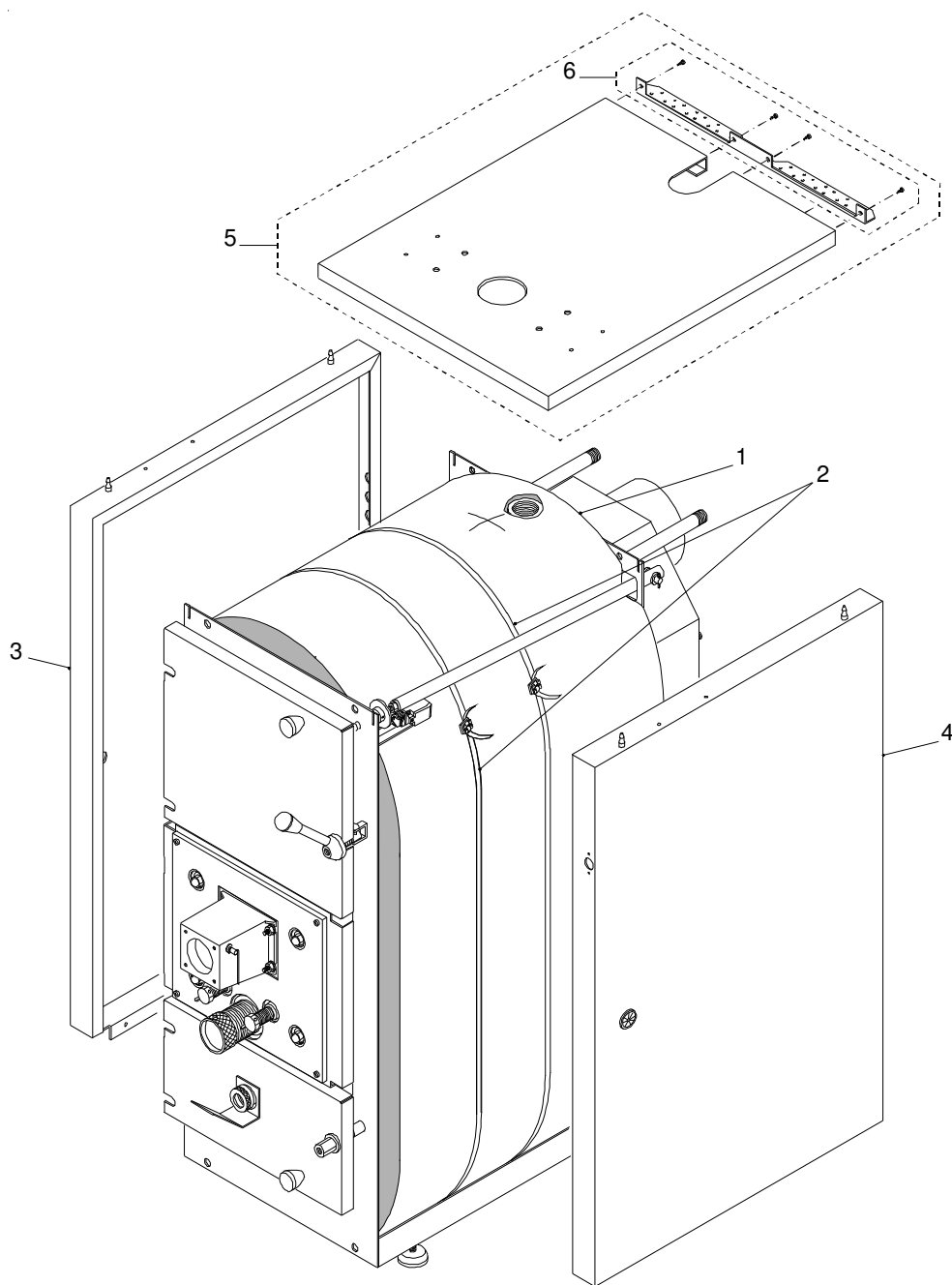
COMPONENTI MANTELLO E ISOLAMENTO
Colore GRIGIO

AIREX 25 2S
AIREX 25 2S MODUL
AIREX 25 2S BICOMB MODUL
AIREX 40 2S
AIREX 40 2S MODUL
AIREX 40 2S BICOMB MODUL
AIREX 50 2S
AIREX 50 2S MODUL
AIREX 50 2S BICOMB MODUL
AIREX 65 2S
AIREX 65 2S MODUL
AIREX 80 2S
AIREX 80 2S MODUL



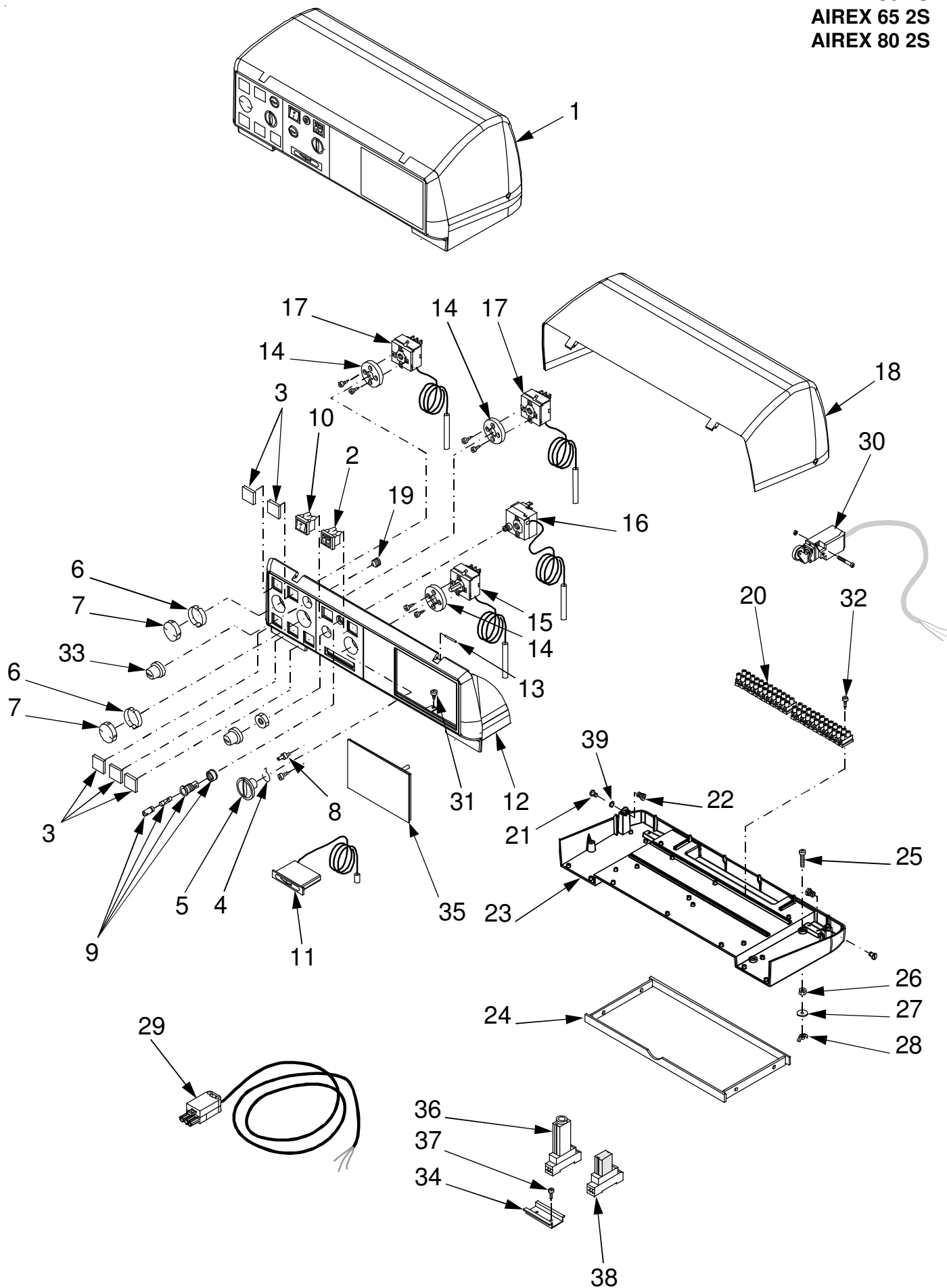
COMPONENTI MANTELLO E ISOLAMENTO
Colore ROSSO (Ral 3020)

AIREX 25 2S
AIREX 25 2S MODUL
AIREX 25 2S BICOMB MODUL
AIREX 40 2S
AIREX 40 2S MODUL
AIREX 40 2S BICOMB MODUL
AIREX 50 2S
AIREX 50 2S MODUL
AIREX 50 2S BICOMB MODUL
AIREX 65 2S
AIREX 65 2S MODUL
AIREX 80 2S
AIREX 80 2S MODUL



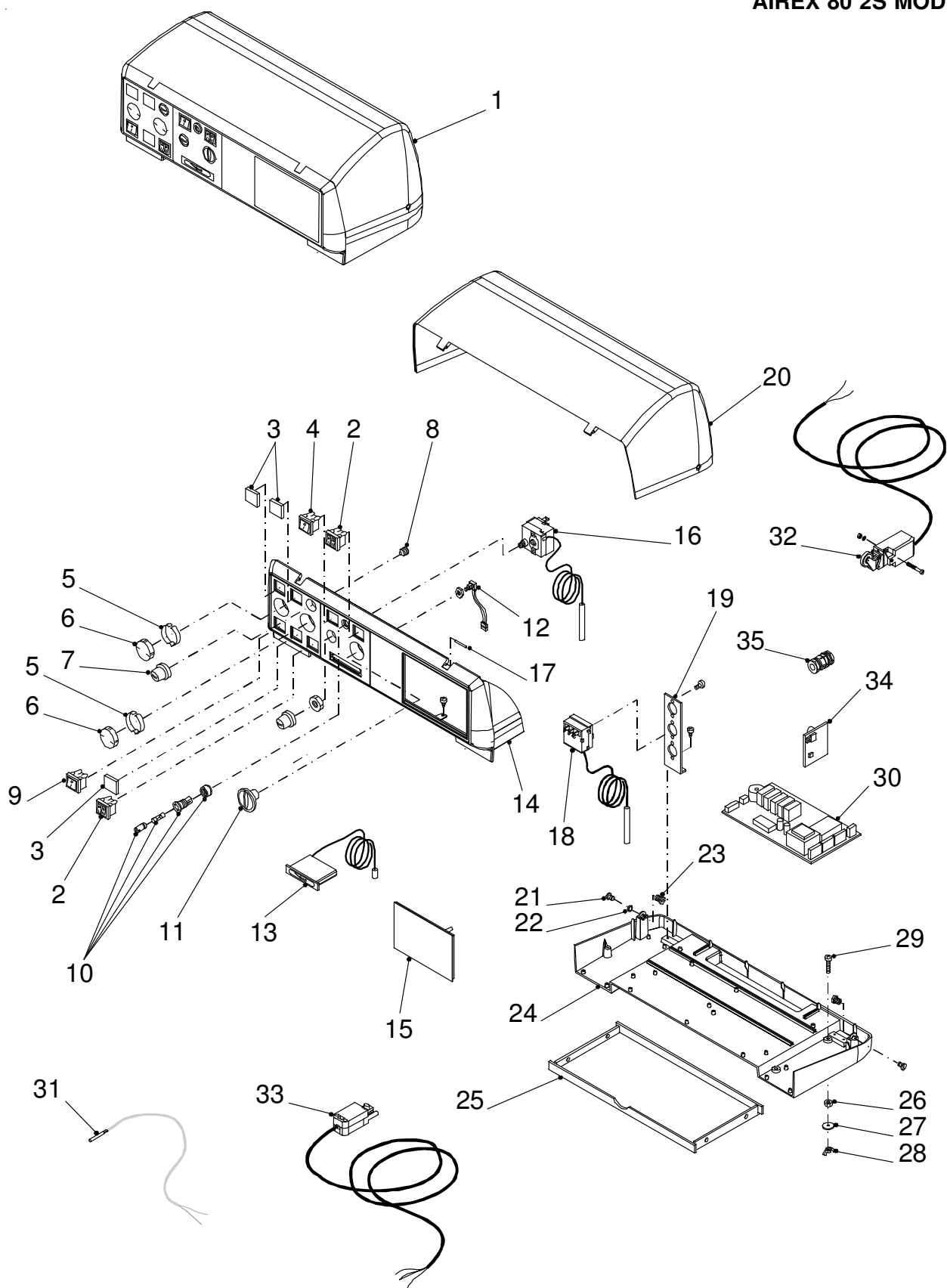
COMPONENTI PANNELLO COMANDI

AIREX 25 2S
AIREX 40 2S
AIREX 50 2S
AIREX 65 2S
AIREX 80 2S



COMPONENTI PANNELLO COMANDI ELETTRONICO

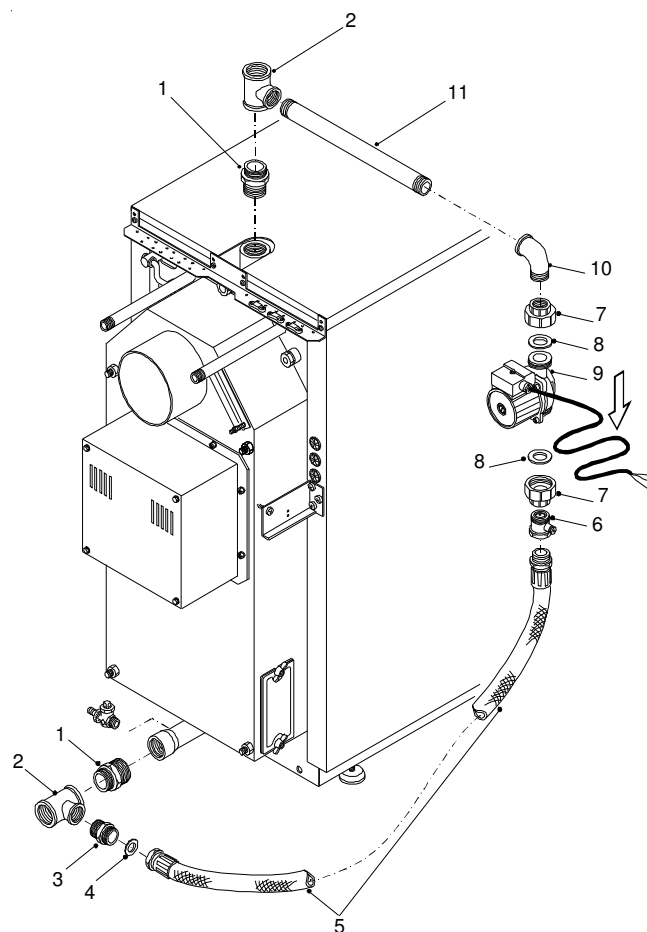
AIREX 25 2S MODUL
AIREX 40 2S MODUL
AIREX 50 2S MODUL
AIREX 65 2S MODUL
AIREX 80 2S MODUL



ELENCO PARTI DI RICAMBIO

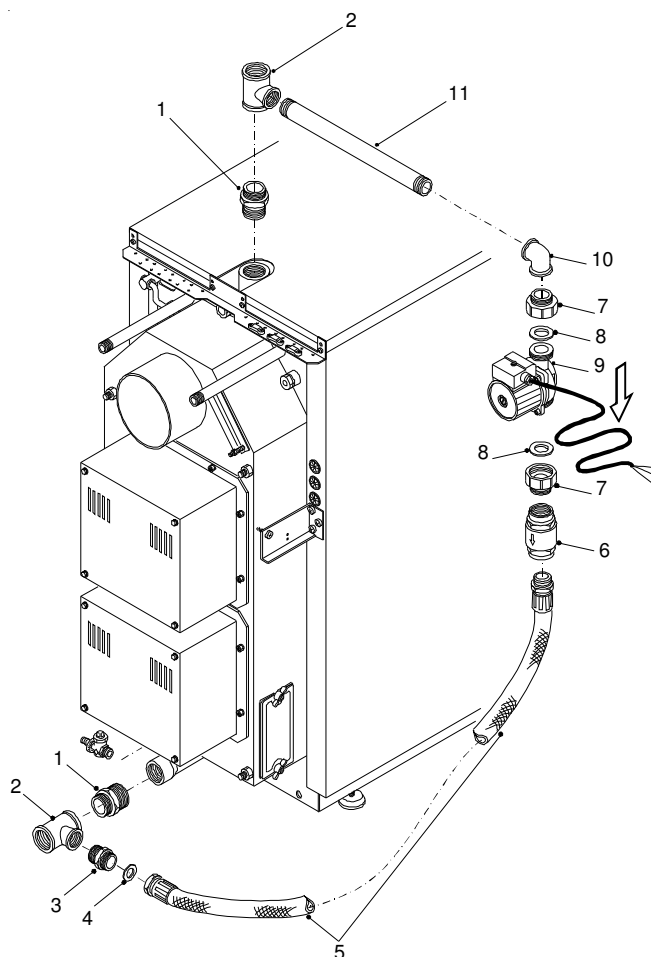
Pos.	Codice	Descrizione
TAVOLA "COMPONENTI PANNELLO COMANDI ELETTRONICO"		
1	26262	Pannello comandi completo
2	95900471	Doppio interruttore unipolare
3	24583	Tappo rettangolare
4	95900218	Interruttore bipolare luminoso
5	20505	Molla distanziale
6	24481	Tappo rotondo
7	21067	Tappo nero
8	VIM0005	Grano M 10x14 UNI 5927
9	INT0002	Interruttore a pulsante
10	11557	Portafusibile completo
11	24566	Manopola potenziometro
12	95900103	Potenziometro
13	95900100	Termometro rettangolare
14	24579	Frontalino serigrafato
15	24564	Tappo chiusura pannello
16	95900093	Termostato di sicurezza 100°C (I=1500)
17	23563	Spina cilindrica ø 2x32 UNI 1707
18	95900104	Termostato fumi
19	20670	Staffa
20	95900636	Coperchio pannello
21	22907	Vite coperchio pannello elettrico
22	22909	Anello radiale ø 7 UNI 7434
23	22908	Inserito in ottone
24	24578	Basamento pannello
25	21049	Cassetto pannello elettrico
26	DAD0011	Dado M 4 UNI 5588
27	ROS0001	Rosetta piana ø 4,3x16x1
28	DAD0010	Dado ad alette M 4 UNI 5448A
29	VIM0010	Vite M 4x25 UNI 6107
30	95900186	Scheda elettronica
31	95000567	Sonda bollitore
32	95900586	Interruttore fine corsa
33	27314	Pres a 3 poli neri (cavo l = 2000)
34	24040	Scheda modulante
35	PAC0011	Pressacavo PG 11

COMPONENTI KIT RICIRCOLO



AIREX 25 2S
AIREX 25 2S MODUL
AIREX 40 2S
AIREX 40 2S MODUL
AIREX 50 2S
AIREX 50 2S MODUL

COMPONENTI KIT RICIRCOLO



AIREX 65 2S
AIREX 65 2S MODUL
AIREX 80 2S
AIREX 80 2S MODUL

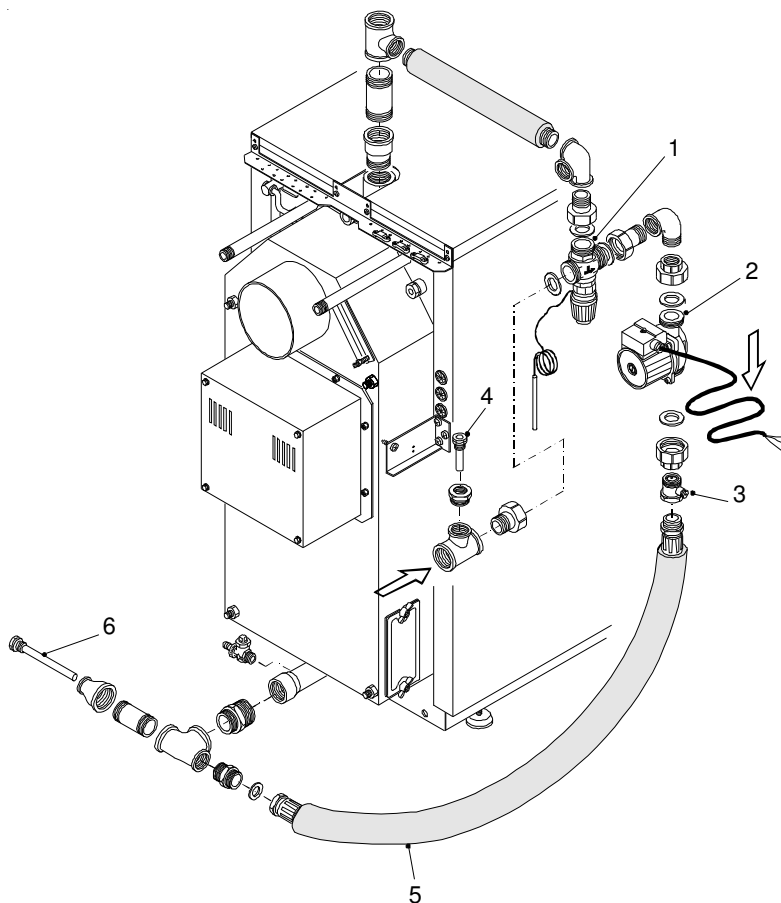
ELENCO PARTI DI RICAMBIO

Pos.	Codice	Descrizione
TAVOLA "COMPONENTI KIT RICIRCOLO"		
1	11593	Nipplo ridotto 1½"x1¼" Fig. 245
	NIP0012	Nipplo 1½" Fig. 280
2	RAF0202	T ridotto F. 1½"x1"x1½" Fig. 130R
3	NIP0010	Nipplo 1" in acciaio a sede piana
4	95900145	Guarnizione in fibra ø 30x22x2 (2 pz.)
5	11654	Tubo flessibile 1" M.F. l=1400
6	95000114	Valvola di ritegno 1" M.F.
7	BOC0022	Mezzo bocchettone piano F. 1"x1½"
8	95900639	Guarnizione in gomma ø 44x32x2 (10 pz.)
9	95900227	Circolatore UNRS 25-70R
10	CRV0158	Gomito M.F. 1" Fig. 92
11	11782	Tubo ø 1"x420

TAVOLA "COMPONENTI KIT RICIRCOLO"		
1	NIP0013	Nipplo 2" Fig. 280
2	RAF0203	T ridotto F. 2"x1¼"x2" Fig. 130R
3	13520	Nipplo 1¼" in acciaio a sede piana Fig. 280
4	95900146	Guarnizione in fibra ø 38x30x1,5 (2 pz.)
5	11655	Tubo flessibile 1¼" M.F. l=1400
6	13522	Valvola di ritegno 1¼"
7	13513	Mezzo bocchettone piano F. 1¼"x1½"
8	95900639	Guarnizione in gomma ø 44x32x2 (10 pz.)
9	95900227	Circolatore UNRS 25-70R
10	CRV0154	Gomito F. 1¼" Fig. 90
11	11784	Tubo ø 1¼"x420

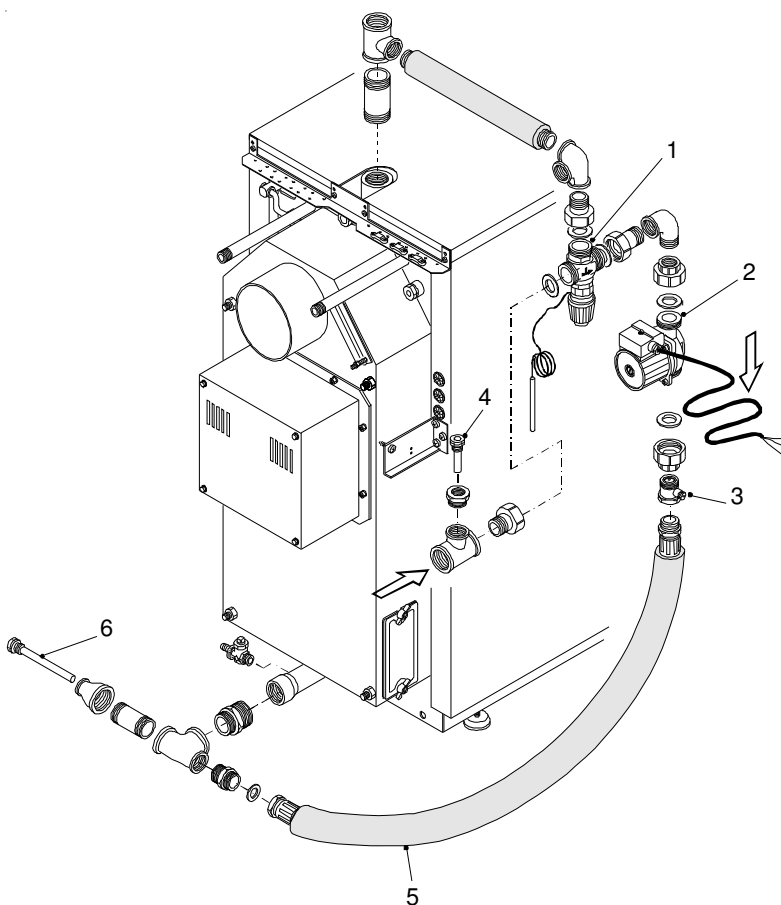
COMPONENTI KIT RICIRCOLO (PER ACCUMULO)

**AIREX 25 2S MODUL
AIREX 40 2S MODUL
AIREX 50 2S MODUL**



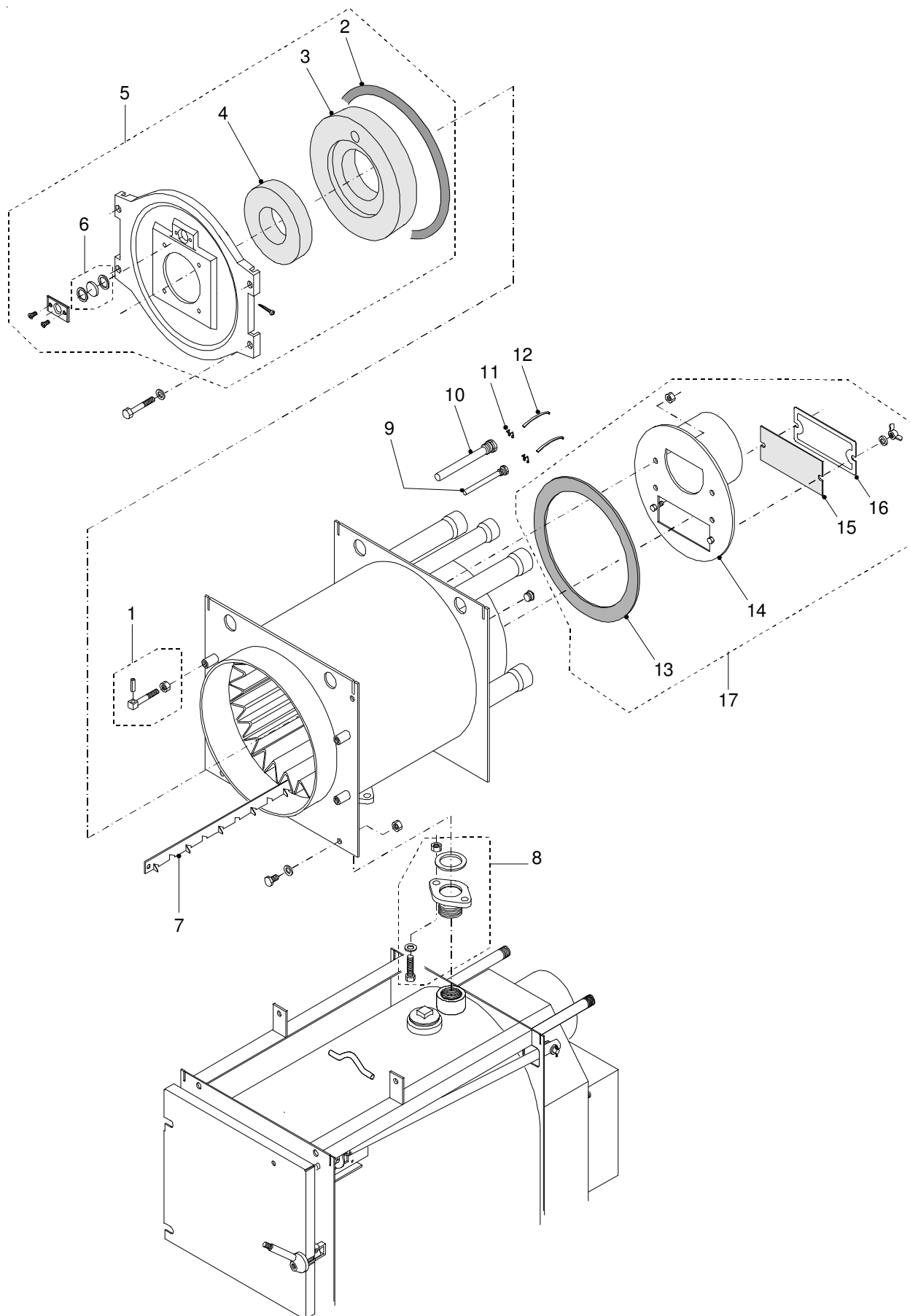
COMPONENTI KIT RICIRCOLO (PER ACCUMULO)

**AIREX 65 2S MODUL
AIREX 80 2S MODUL**



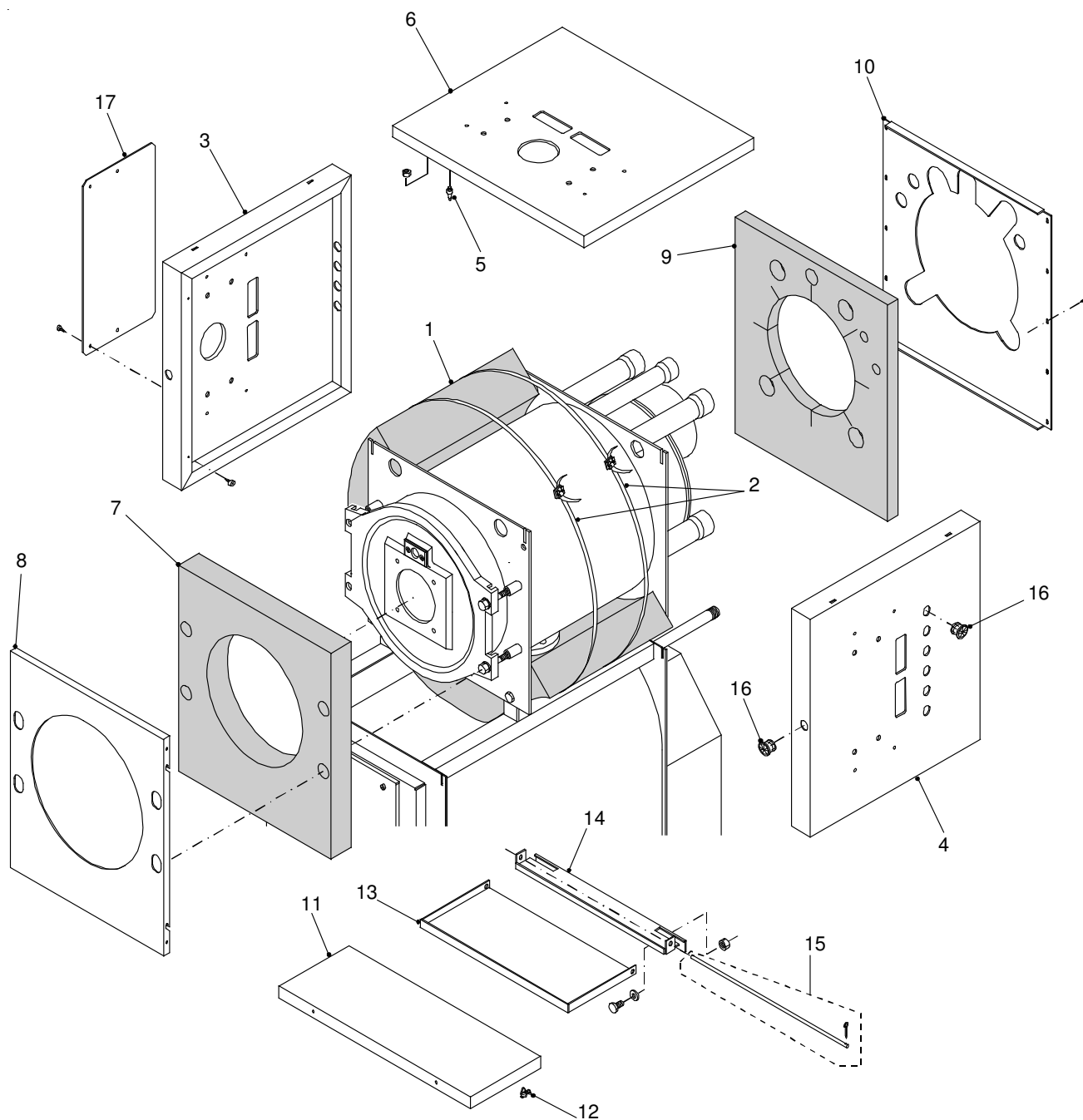
COMPONENTI INTERNI CALDAIA

AIREX 25 2S BICOMB MODUL
AIREX 40 2S BICOMB MODUL
AIREX 50 2S BICOMB MODUL



COMPONENTI MANTELLO E ISOLAMENTO

AIREX 25 2S BICOMB MODUL
AIREX 40 2S BICOMB MODUL
AIREX 50 2S BICOMB MODUL

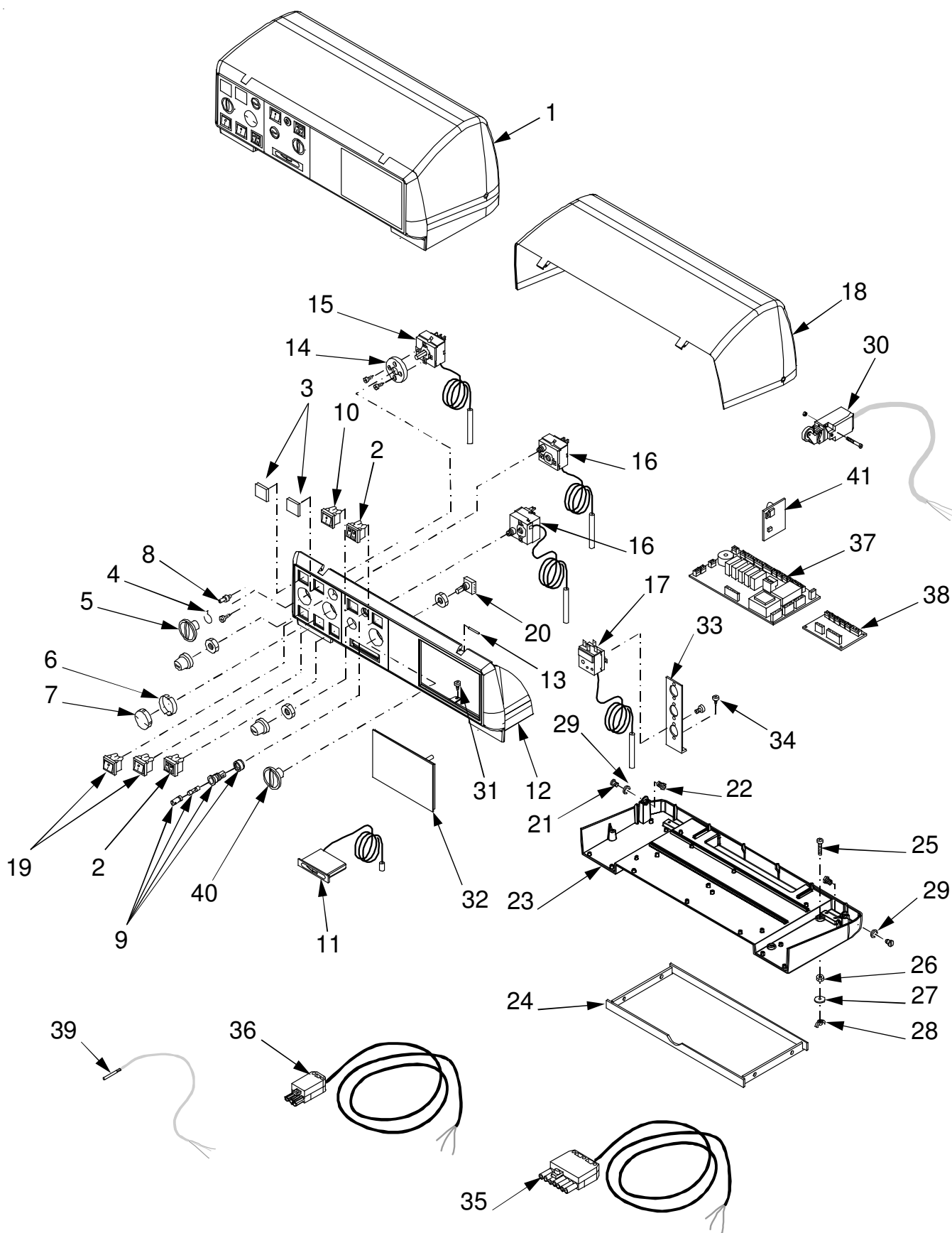


ELENCO PARTI DI RICAMBIO

Pos.	Codice	Descrizione
TAVOLA "COMPONENTI MANTELLO E ISOLAMENTO"		
--	95900239	Mantello completo (25 2S BICOMB MODUL)
	95900129	Mantello completo (40 2S BICOMB MODUL)
	29716	Mantello completo (50 2S BICOMB MODUL)
1	17524	Isolamento corpo (25 2S BICOMB MODUL)
	95900127	Isolamento corpo (40 2S BICOMB MODUL)
	17526	Isolamento corpo (50 2S BICOMB MODUL)
2	GRP2011	Kit fissaggio isolamento
3	29720	Pannello laterale sinistro (25 2S BICOMB MODUL)
	29721	Pannello laterale sinistro (40 2S BICOMB MODUL)
	29722	Pannello laterale sinistro (50 2S BICOMB MODUL)
4	29717	Pannello laterale destro (25 2S BICOMB MODUL)
	29718	Pannello laterale destro (40 2S BICOMB MODUL)
	29719	Pannello laterale destro (50 2S BICOMB MODUL)
5	95900516	Piolino a pressione (4 pz.)
6	29726	Pannello superiore (25 2S BICOMB MODUL)
	29727	Pannello superiore (40 2S BICOMB MODUL)
	29728	Pannello superiore (50 2S BICOMB MODUL)
7	17532	Isolamento anteriore (25 2S BICOMB MODUL)
	17533	Isolamento anteriore (40 2S BICOMB MODUL)
	17534	Isolamento anteriore (50 2S BICOMB MODUL)
8	29723	Pannello anteriore (25 2S BICOMB MODUL)
	29724	Pannello anteriore (40 2S BICOMB MODUL)
	29725	Pannello anteriore (50 2S BICOMB MODUL)
9	17536	Isolamento posteriore (25 2S BICOMB MODUL)
	17537	Isolamento posteriore (40 2S BICOMB MODUL)
	17538	Isolamento posteriore (50 2S BICOMB MODUL)
10	17510	Pannello posteriore (25 2S BICOMB MODUL)
	17511	Pannello posteriore (40 2S BICOMB MODUL)
	17512	Pannello posteriore (50 2S BICOMB MODUL)
11	29729	Pannello superiore anteriore (25 2S BICOMB MODUL)
	29730	Pannello superiore anteriore (40 2S BICOMB MODUL)
	29731	Pannello superiore anteriore (50 2S BICOMB MODUL)
12	95900128	Molletta MO/A 0,5 brunita (10 pz.)
13	17528	Protezione bruciatore (25 2S BICOMB MODUL - 40 2S BICOMB MODUL)
	17529	Protezione bruciatore (50 2S BICOMB MODUL)
14	17527	Basamento protezione bruciatore
15	27009	Assieme perno per protezione bruciatore
16	PAC0010	Passacavo
17	95900596	Pannello coprifori

COMPONENTI PANNELLO COMANDI ELETTRONICO

AIREX 25 2S BICOMB MODUL
AIREX 40 2S BICOMB MODUL
AIREX 50 2S BICOMB MODUL

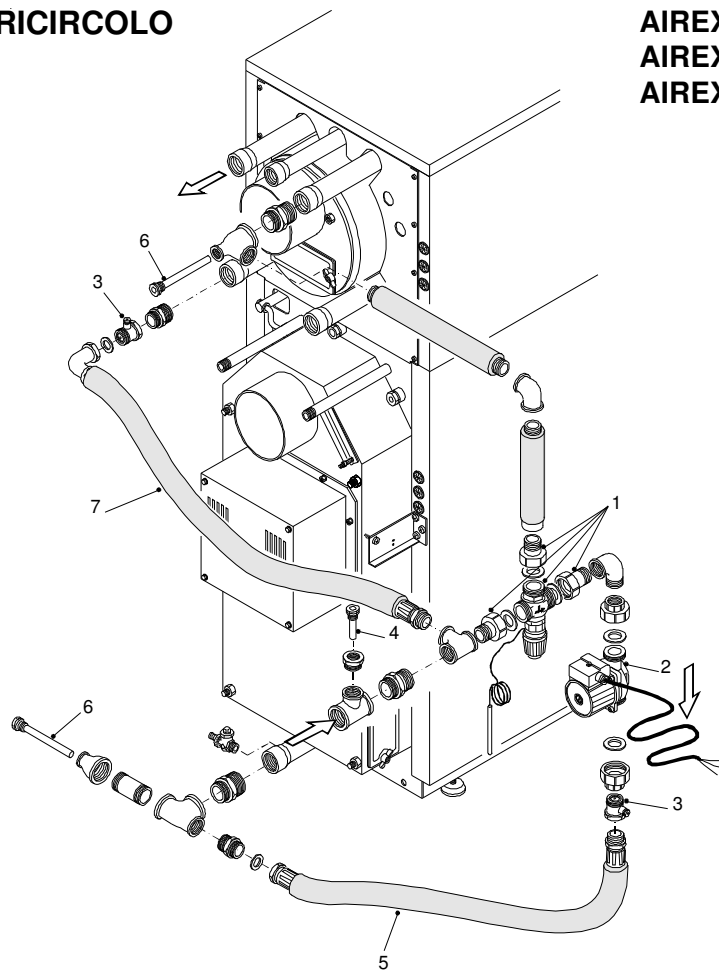


ELENCO PARTI DI RICAMBIO

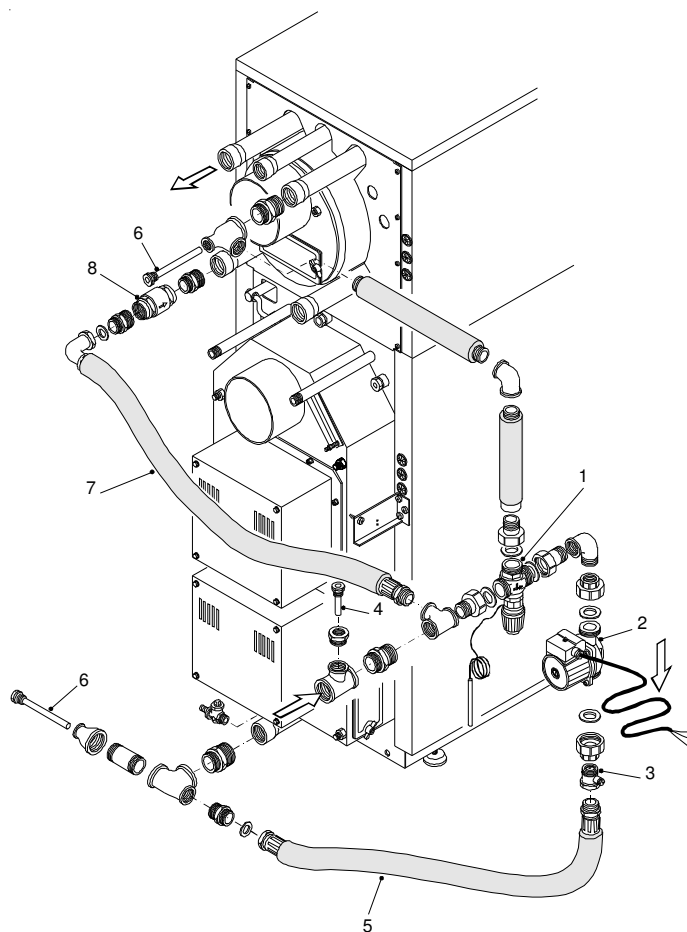
Pos.	Codice	Descrizione
TAVOLA "COMPONENTI PANNELLO COMANDI ELETTRONICO"		
1	26263	Pannello comandi completo
2	95900471	Doppio interruttore unipolare
3	24583	Tappo rettangolare
4	95900535	Molla blocca termostato
5	95900379	Manopola termostato
6	20505	Molla distanziale
7	24481	Tappo rotondo
8	95900536	Bussola blocca termostati
9	95900258	Portafusibile completo
10	95900218	Interruttore bipolare luminoso
11	95900110	Termometro rettangolare
12	24580	Frontalino serigrafato
13	23563	Spina cilindrica ø 2x32 UNI 1707
14	95900426	Adattatore termostato
15	95900090	Termostato manuale
16	95900093	Termostato di sicurezza 100°C (I=1500)
17	95900104	Termostato fumi
18	95900636	Coperchio pannello
19	INT0002	Interruttore a pulsante
20	95900103	Potenziometro
21	22907	Vite coperchio pannello elettrico
22	22908	Inserto in ottone
23	24578	Basamento pannello
24	21049	Cassetto pannello elettrico
25	11726	Vite M 4x16 UNI 6107
26	DAD0011	Dado M 4 UNI 5588
27	ROS0001	Rosetta piana ø 4,3x16x1
28	DAD0010	Dado ad alette M 4 UNI 5448A
29	22909	Anello radiale ø 7 UNI 7434
30	95900157	Interruttore fine corsa
31	10386	Vite autofilettante ø 2,9x9,5 UNI 6954
32	24564	Tappo chiusura pannello
33	20670	Staffa supporto termostati
34	VIA0023	Vite autofilettante ø 3,9x9,5
35	SPB0002	Spina a 7 poli
36	23933	Presse a 3 poli neri (cavo l= 2000)
37	95900186	Scheda Duplo-IT
38	95900720	Scheda bruciatore
39	95900567	Sonda bollitore
40	24566	Manopola potenziometro
41	24040	Scheda modulante

COMPONENTI KIT RICIRCOLO

AIREX 25 2S BICOMB MODUL
AIREX 40 2S BICOMB MODUL
AIREX 50 2S BICOMB MODUL



COMPONENTI KIT RICIRCOLO (PER ACCUMULO)



Unical AG S.P.A.

46033 casteldario - mantova - italia - tel. 0376/57001 (r.a.) - fax 0376/660556

www.unical.ag - info@unical-ag.com

La Unical declina ogni responsabilità per le possibili inesattezze se dovute ad errori di trascrizione o di stampa. Si riserva altresì il diritto di apportare ai propri prodotti quelle modifiche che riterrà necessarie o utili, senza pregiudicarne le caratteristiche essenziali.